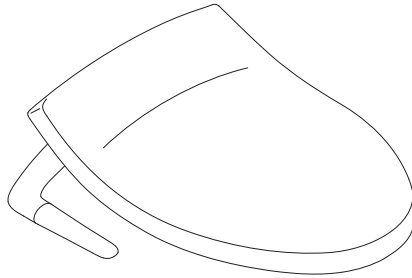


# Installation Guide Cleansing Seat

คู่มือการติดตั้ง  
ฟารองนั่งพร้อมอุปกรณ์ชำระ:

K-5724K



English page 1-5  
ภาษาไทย หน้า 6-10

1456686-X2-A

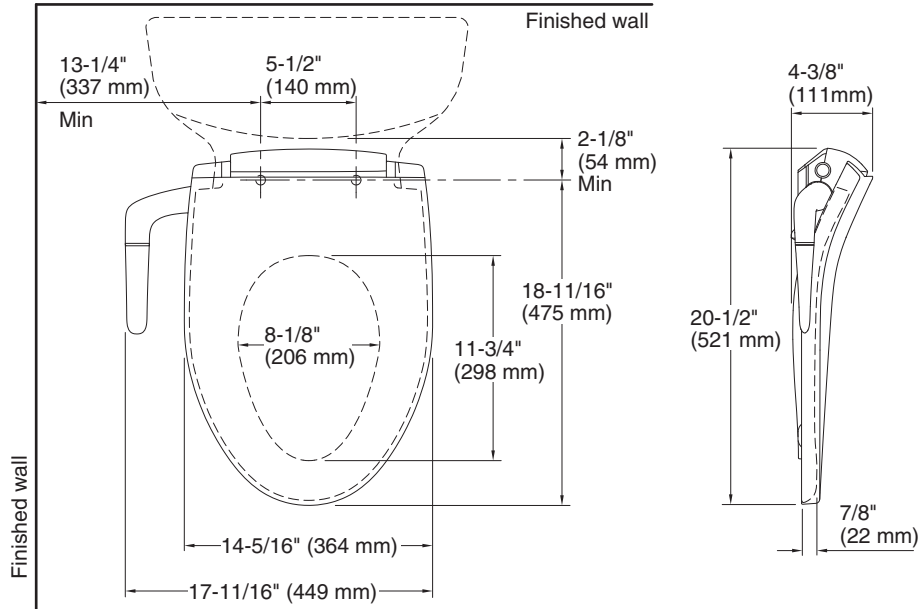
**KOHLER**®

©2020 Kohler Co.

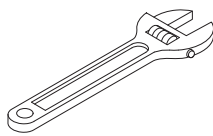
## Roughing-in

Dimensions are approximate.

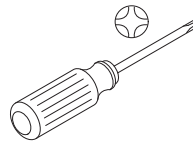
Unit: mm



## Tools and Materials



Adjustable Wrench



Screw driver

## Before You Begin



**WARNING: Risk of scalding.** High water temperature can cause severe burns. Do not connect this device to a water supply with a maximum temperature above 104°F (40°C).

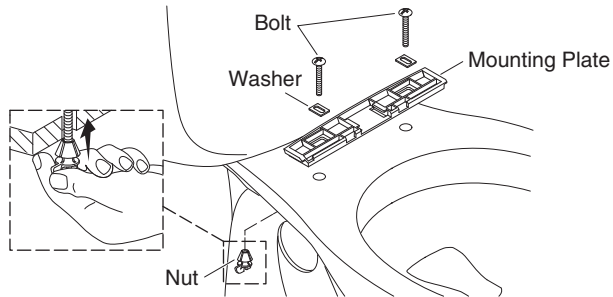
- Observe all local plumbing, electrical, and building codes.
- Only connect the seat to a cold water supply of drinking quality at a pressure of 20 (139 kPa) - 80 psi (551 kPa).

## 1. Install the Mounting Plate

- Position the mounting plate over the mounting holes on the bowl.
- Position the washers to rest in the openings of the mounting plate.
- Insert each bolt through the mounting plate and into the mounting holes.

**NOTE:** The nut should not be threaded onto the bolt. It will not tighten by threading it into place.

- While holding the bolts in place, push a nut up onto each bolt as far as possible.



## 2. Install the Seat

### Position the Seat

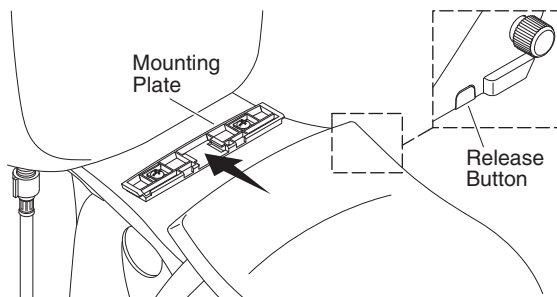
- Slide the seat onto the mounting plate until you feel it snap into plate.
- Check the positioning of the seat. Adjust the position if needed.

### Adjust the Seat

- To adjust the seat position, remove the seat by pressing in the release button and sliding the seat forward.
- Reposition the mounting plate as needed.

### Install the Seat

- Securely tighten the mounting plate bolts and nuts.
- Slide the seat onto the mounting plate until you feel it snap into plate.



### 3. Connect the Water Supply



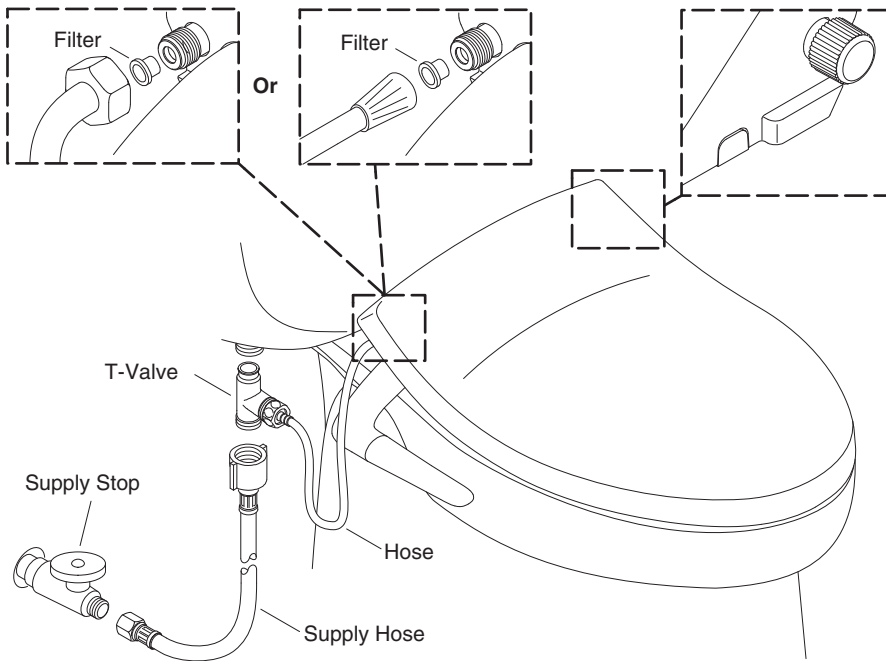
**CAUTION: Risk of property damage.** Do not push or pull on the water connection between the seat and the water supply stop. This will prevent water leakage.

**NOTICE:** Use care to avoid cross threading or overtightening the connections. Unless otherwise indicated, use an adjustable wrench to tighten one-quarter turn past hand-tight.

- Connect the T-valve to the seat hose.
- If needed, connect the supply hose to the supply stop.
- Connect the supply hose to the T-valve.
- Confirm the filter is in place. Install if needed.
- Install the seat hose to the orange colored inlet.

**IMPORTANT!** The white cap must be in place on the side opposite the seat hose.

- Connect the T-valve to the water inlet on the toilet tank.
- Turn on the water supply.
- Check all connections for leaks and make any adjustments as needed.



## Care and Cleaning

For best results, keep the following in mind when caring for your KOHLER product:

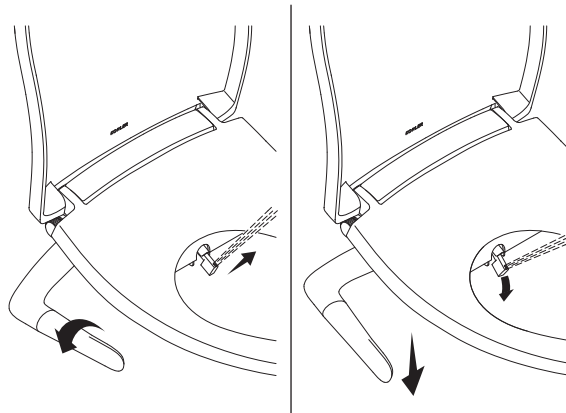
- Always test your cleaning solution on an inconspicuous area before applying to the entire surface. Avoid using aerosol products.
- Wipe surfaces clean and rinse completely with water immediately after applying cleaner. Rinse and dry any overspray that lands on nearby surfaces.
- Do not allow cleaners to soak on surfaces.
- Use a soft, dampened sponge or cloth. Never use an abrasive material such as a brush or scouring pad to clean surfaces.
- Do not allow chemicals and cosmetics (such as fingernail polish and aftershave) to come in contact with the seat.
- The ideal cleaning mixture is dishwashing soap and water. Rinse and dry with a soft cloth.

For detailed cleaning information and products to consider, visit [www.kohler.com/clean](http://www.kohler.com/clean).

## Operation

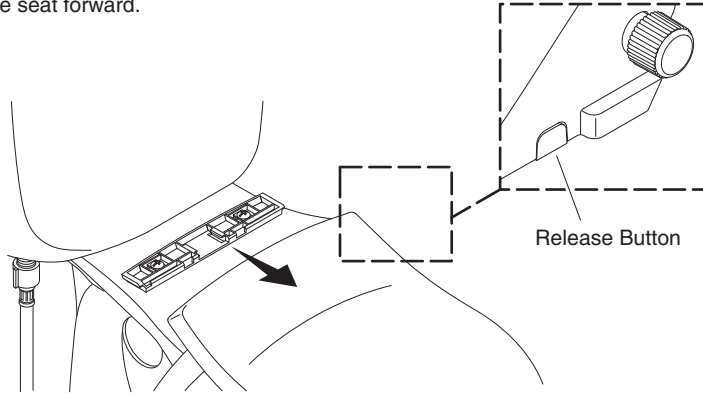
**IMPORTANT!** Water can spray when on one is sitting on the seat.  
Do not activate the water until seated.

- To activate the spray wand,** twist the handle away from you.
- To control the water flow,** twist the handle away from you to increase the flow, toward you to decrease the flow.
- To adjust the spray wand position,** push the handle down until the desired position is found.
- To turn the spray wand off,** twist the handle toward you until it stops.



## Removing the Seat

- Turn the water supply off.
- Press the button on the right side of the seat, located near the water inlet.
- Slide the seat forward.



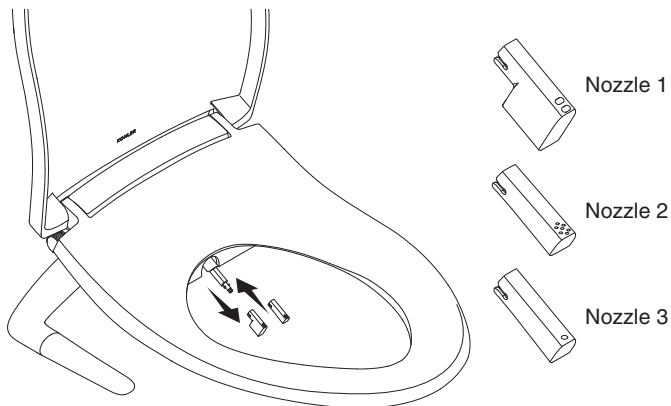
## Nozzle Options

**NOTE:** Two additional nozzles are provided. Each has a different spray intensity. Choose the nozzle that best suits your needs.

- Nozzle 1** - Comes installed. Mid level intensity.
- Nozzle 2** - Soft spray. For users who prefer a gentle spray or homes with high water pressure.
- Nozzle 3** - Intense spray. Best for installations with low water pressure.

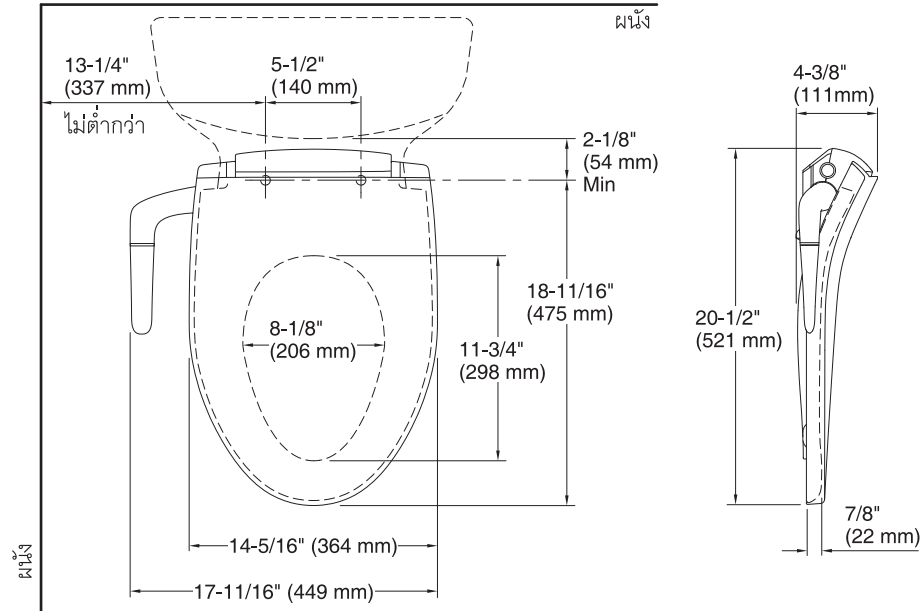
### Changing the Nozzles

- Manually pull the wand out.
- Firmly grip the wand, then pull the nozzle and remove.
- Select the replacement nozzle.
- With the outlet holes facing up, grasp the wand and firmly push the replacement nozzle into place.

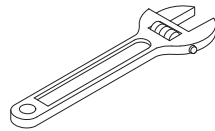


## ระยะเวลาติดตั้ง

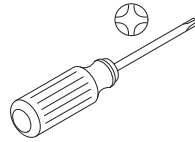
ขนาดระยะแสดงค่าโดยประมาณ  
หน่วย: มม.



## เครื่องมือ



ประแจเลื่อน



ไขควงแฉก

## ก่อนการติดตั้ง

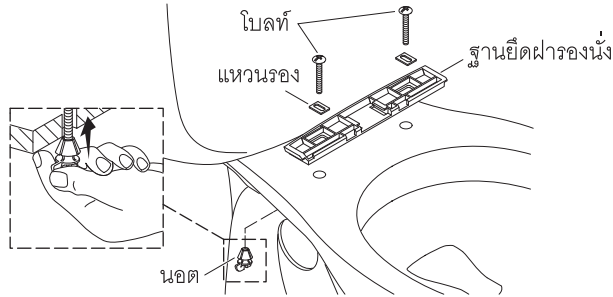


**ข้อควรระวัง:** ความเสี่ยงจากการถูกน้ำร้อนลวก อุณหภูมิของน้ำที่สูงทำให้เกิดแผลไหม้  
อย่างรุนแรง อย่าเชื่อมต่ออุปกรณ์นี้กับแหล่งจ่ายน้ำที่มีอุณหภูมิสูงสุดเกิน 104 °F (40 °C)

- ตรวจสอบระบบสุขาภิบาลและกฎหมายควบคุมอาคาร
- เชื่อมต่อชุดฝารองนั่งกับแหล่งจ่ายน้ำเย็นเท่านั้น ที่ความดันน้ำ 20 (139 กิโลปาสคาล) - 80 ปอนด์ต่อตารางนิ้ว (551 กิโลปาสคาล)

## 1. การติดตั้งฐานยึดฝารองนั่ง

- วางฐานยึดฝารองนั่งบริเวณรูยึดฝารองนั่ง
  - จัดตำแหน่งแหวนรองให้อยู่ในร่องพักของฐานยึดฝารองนั่ง
  - สวมโบลท์ผ่านช่องฐานยึดฝารองนั่งเข้ากับรูยึดฝารองนั่ง
- ข้อสังเกต:** ไม่ควรขันนอตเข้ากับโบลท์ มันจะไม่กระชับแน่นเข้าที่กับแผ่นฐานยึดฝารองนั่ง
- ในขณะที่ขันยึดโบลท์ ดันนอตขึ้นเท่าที่สามารถทำได้และขันให้แน่น



## 2. การติดตั้งฝารองนั่ง

### จัดตำแหน่งฝารองนั่ง

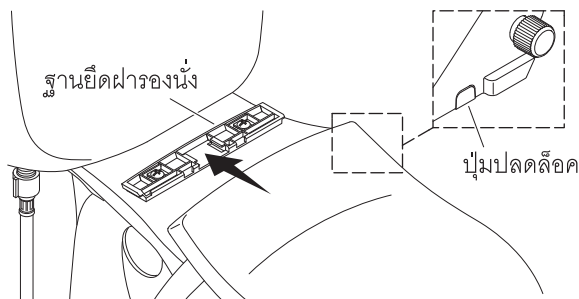
- เลื่อนฝารองนั่งเข้ากับฐานยึดฝารองนั่ง จนกระทั่งแนบเข้าที่
- จัดตำแหน่งฝารองนั่งให้เข้าที่ ปรับตำแหน่งหากต้องการ

### ปรับตำแหน่งฝารองนั่ง

- หากต้องการปรับตำแหน่งที่นั่งให้ถอดที่นั่งออกโดยกดที่ปุ่มปลดล็อกและเลื่อนที่นั่งไปข้างหน้า
- จัดตำแหน่งแผ่นฐานยึดฝารองนั่งใหม่ตามต้องการ

### ติดตั้งฝารองนั่ง

- ขันยึดฐานรองนั่งและนอตให้แน่น
- เลื่อนฝารองนั่งเข้ากับฐานยึดฝารองนั่ง จนกระทั่งแนบเข้าที่





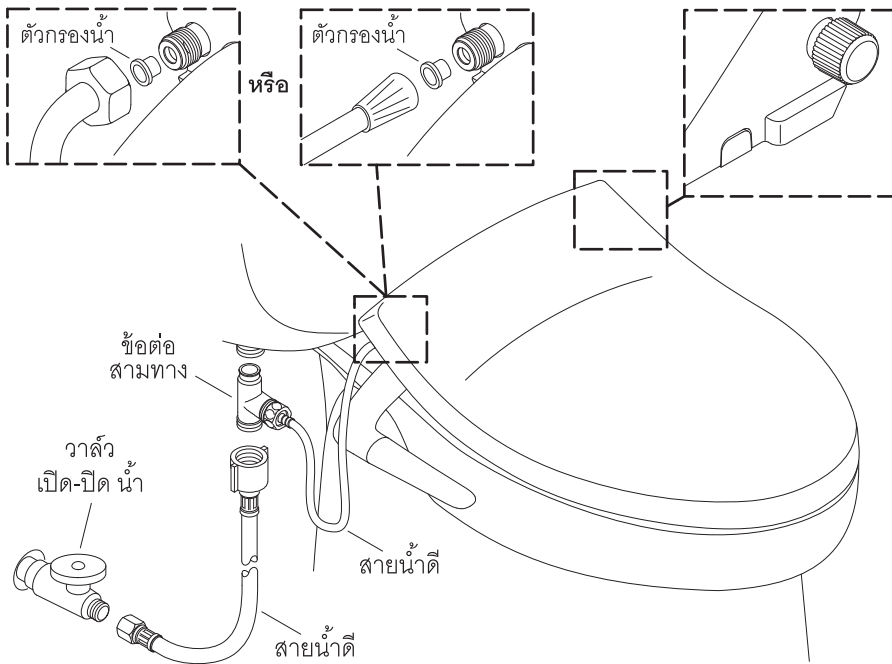
### 3. การติดตั้งท่อน้ำดี



**ข้อควรระวัง:** ความเสี่ยงต่อความเสียหายของทรัพย์สิน อย่าดันหรือดึงการเชื่อมต่อสายน้ำดี ระหว่างฝารองนั่งและวาล์ว เปิด-ปิดน้ำ เพื่อป้องกันการรั่วซึมของน้ำ

**ข้อสังเกต:** ใช้ความระมัดระวังเพื่อหลีกเลี่ยงการไม่ให้เกลียวท่อป็นกันหรือแน่นเกินไปในการเชื่อมต่อ ให้ใช้ประแจเพื่อขันเกลียวให้ตึงมือและเพิ่มอีกประมาณ 1 ส่วน 4 รอบ

- เชื่อมต่อวาล์วสามทางเข้ากับสายน้ำดีของฝารองนั่ง
  - หากจำเป็น เชื่อมต่อสายน้ำดีเข้ากับวาล์ว เปิด-ปิดน้ำ
  - เชื่อมต่อสายน้ำดีเข้ากับวาล์วสามทาง
  - ให้แน่ใจว่ามีตัวกรองอยู่แล้ว ติดตั้งหากจำเป็น
  - ติดตั้งสายน้ำดีของฝารองนั่งเข้ากับทางน้ำเข้าส้วม
- ข้อสำคัญ!** จะต้องมิฝาปิดส้วมที่ด้านข้างตรงข้ามกับสายน้ำดีของฝารองนั่ง
- เชื่อมต่อวาล์วสามทางเข้ากับทางน้ำเข้าของถังพักน้ำ
  - เปิดวาล์วน้ำ
  - ตรวจสอบการเชื่อมต่อทั้งหมด เพื่อหารอยรั่วและทำการปรับเปลี่ยนตามต้องการ



## การดูแลรักษาและการทำความสะอาด

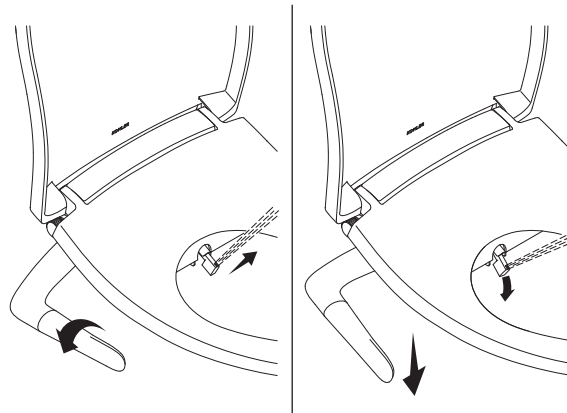
เพื่อผลลัพธ์ที่ดีที่สุดโปรดคำนึงถึงสิ่งต่อไปนี้เมื่อดูแลผลิตภัณฑ์โคห์เลอร์:

- ทดสอบน้ำยาทำความสะอาดของคุณในบริเวณที่ไม่เป็นที่สังเกตเห็นก่อนนำไปใช้กับพื้นผิวทั้งหมด หลีกเลี่ยงการใช้ผลิตภัณฑ์สเปรย์
- เช็ดทำความสะอาดพื้นผิวและล้างออกด้วยน้ำสะอาดทันที หลังจากใช้น้ำยาทำความสะอาด และเช็ดให้แห้งทันที รวมถึงพื้นผิวบริเวณใกล้เคียง
- อย่าให้น้ำยาทำความสะอาดเข้มข้นบนพื้นผิว
- ให้ใช้ผ้านุ่มหรือฟองน้ำทำความสะอาดผลิตภัณฑ์ ไม่ควรใช้วัสดุหยาบ เช่น แปรงหรือกระดาษทราย ทำความสะอาดผิวหน้าผลิตภัณฑ์
- อย่าให้สารเคมีและเครื่องสำอาง (เช่น ยาทาเล็บมือและโลชั่นหลังโกนหนวด) เป็นอันตราย
- การทำความสะอาดที่เหมาะสมที่สุดคือน้ำยาล้างจานผสมน้ำและเช็ดด้วยผ้านุ่มๆ แล้วปล่อยให้แห้ง

## การทำงาน

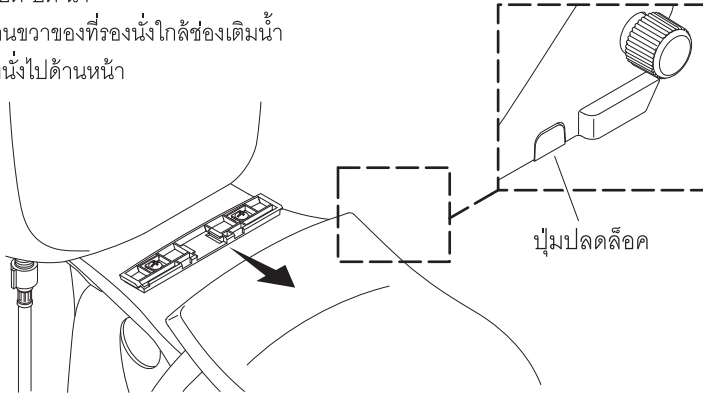
**ข้อสำคัญ!** น้ำสามารถฉีดพ่นเมื่อไม่มีใครนั่งอยู่บนที่นั่ง อย่าเปิดใช้งานน้ำจนกว่าจะนั่ง

- การเปิดใช้งานหัวฉีดชำระ บิดมือจับที่อยู่ด้านข้าง
- การควบคุมปริมาณการไหลของน้ำ บิดมือจับทวนเข็มนาฬิกาเพื่อเพิ่มปริมาณการไหลของน้ำและบิดมือจับตามเข็มนาฬิกาเพื่อลดปริมาณการไหลของน้ำ
- การปรับตำแหน่งหัวฉีดชำระ กดที่มือบิดลงด้านล่างจนได้ตำแหน่งที่ต้องการ
- การปิดการใช้งานหัวฉีดชำระ ให้บิดมือจับตามเข็มนาฬิกาจนสุด



## การถอดฝารองนั่ง

- ปิดวาล์ว เปิด-ปิด น้ำ
- กดปุ่มที่ด้านขวาของที่รองนั่งใกล้ช่องเติมน้ำ
- เลื่อนที่รองนั่งไปด้านหน้า



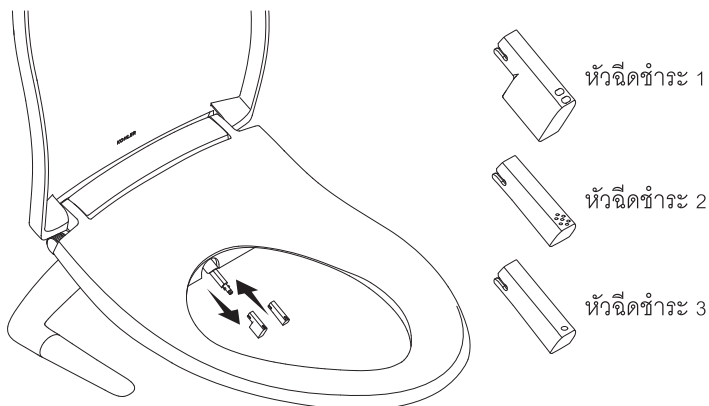
## ตัวเลือกหัวฉีดชำระ

**หมายเหตุ:** มีหัวฉีดชำระเพิ่มเติมสองหัว แต่ละหัวฉีดชำระมีความแตกต่างกันของการฉีดพ่นน้ำ เลือกหัวฉีดชำระที่ตรงกับความต้องการของคุณมากที่สุด

- หัวฉีดชำระ 1 - มาพร้อมกับฝารองนั่ง การฉีดพ่นน้ำระดับกลาง
- หัวฉีดชำระ 2 - การฉีดพ่นอ่อน สำหรับผู้ใช้ที่ชอบการฉีดพ่นแบบอ่อนโยนหรือบ้านที่มีแรงดันน้ำสูง
- หัวฉีดชำระ 3 - การฉีดพ่นเข้มข้น เหมาะสำหรับการติดตั้งที่มีแรงดันน้ำต่ำ

## การเปลี่ยนหัวฉีดชำระ

- ดึงหัวฉีดชำระออกด้วยตัวเอง
- จับหัวฉีดชำระให้แน่น จากนั้นดึงหัวฉีดและถอดออก
- เลือกหัวฉีดชำระ
- ให้รูทางน้ำออกหันขึ้นจับหัวฉีดชำระและดันหัวฉีดชำระเข้าที่ให้แน่น



KOHLER CHINA INVESTMENT CO., LTD  
NO. 158, JIANG CHANG SAN ROAD, JING' AN DISITRICT, SHANGHAI, PRC  
POST CODE: 200436

**KOHLER**<sup>®</sup>

บริษัท โคห์เลอร์ (ประเทศไทย) จำกัด (มหาชน)  
ชั้น 16 อาคารจัสติน ซิตี้, 2 ซอยสุขุมวิท 23 ถนนสุขุมวิท แขวงคลองเตยเหนือ เขตวัฒนา กรุงเทพฯ 10110  
ลูกค้าสัมพันธ์ โทร. 0 2700 9299  
E-mail: callcenterthailand@kohler.com